

Manual ou automática – a escolha é *sua*

Válvula borboleta LKB automática ou manual

Aplicação

A LKB é uma válvula borboleta sanitária acionada manual ou automaticamente para uso em sistemas com tubulações em aço inoxidável.

Princípio de operação

A LKB é controlada remotamente, por meio de um atuador, ou manualmente, por meio de um manípulo.

O atuador é fabricado em três versões padrão, normalmente fechado (NC), normalmente aberto (NO) e ativado por ar/ar (A/A).

O atuador é projetado de forma que o movimento axial de um pistão seja transformado na rotação de 90° de um eixo. O torque do atuador aumenta quando o disco da válvula entra em contato com o anel de vedação da válvula borboleta.

O manípulo para operação mecânica manual trava a válvula na posição aberta ou fechada.

Os manípulos para os tamanhos de válvulas DN125 e DN150, projetados para travar em duas posições intermediárias, permitem o ajuste da válvula, para que seja possível regular a velocidade do fluxo.

Desenho padrão

A LKB está disponível em três versões: LKB para tubos OD, LKB-2 para tubos DIN e LKB-F para conexão de flange.

A válvula é composta por duas metades de corpos, um disco, buchas para a haste do disco e um anel de vedação. A LKB-F também é formada por dois flanges e dois anéis de vedação com flange. A válvula é montada com o auxílio de parafusos e porcas.

Dois tamanhos de atuadores, $\varnothing 85\text{mm}$ e $\varnothing 133\text{mm}$, abrangem todos os tamanhos de válvulas. O atuador está disponível em duas versões, LKLA e LKLA-T.

O atuador é conectado à válvula com o auxílio de um suporte e parafusos. (O atuador também pode ser conectado sobre válvulas esfera, com o uso de suportes especiais).

O manípulo para operação manual é encaixado na válvula por meio de um sistema de tampa/bloqueio e um parafuso.

A válvula possui extremidades para solda como padrão, mas a LKB e a LKB-2 também podem ser fornecidas com terminais.



Fig. 1. Válvula borboleta LKB-F com atuador LKLA.

Fig. 2. Válvula borboleta LKB com manípulo 1.1.

Equipamento de controle

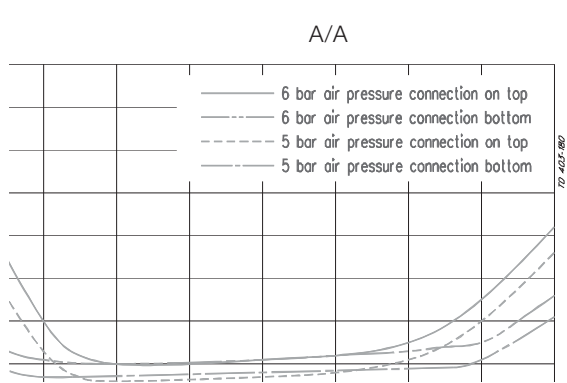
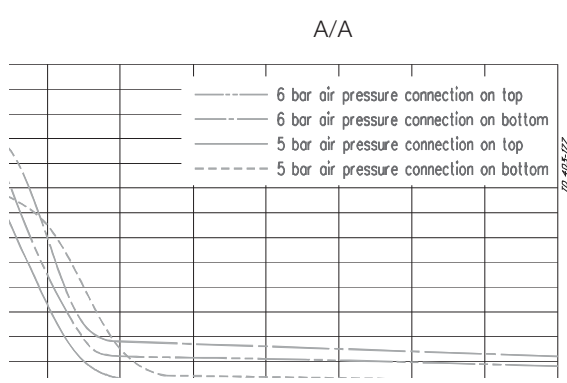
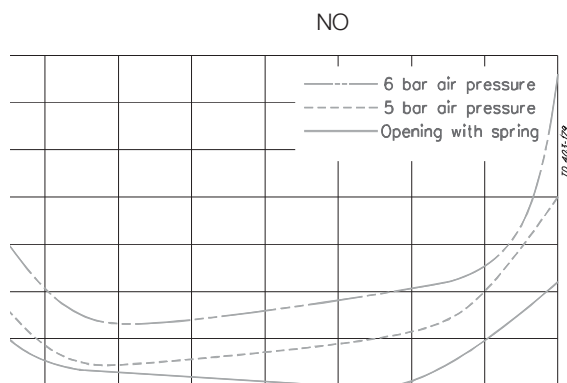
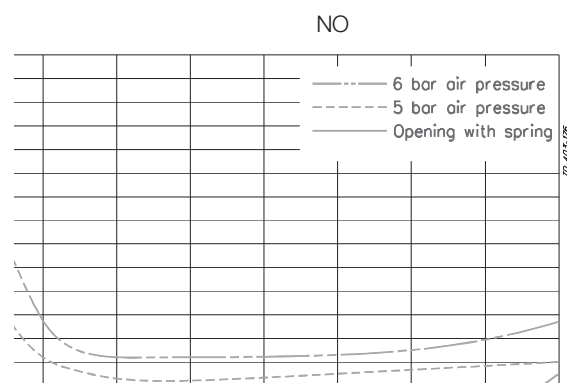
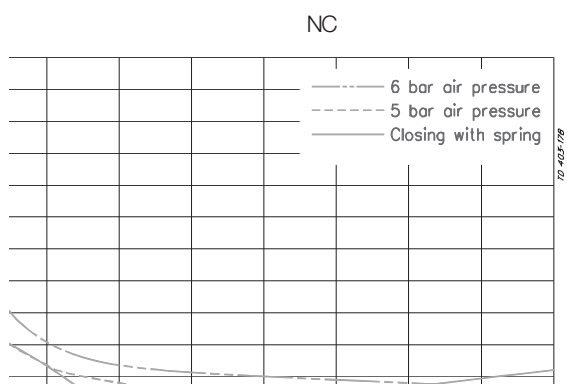
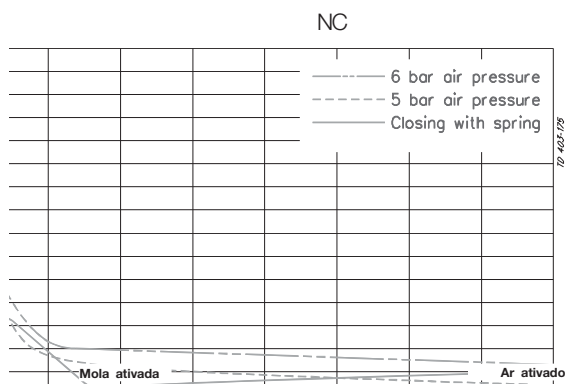
O controle e a indicação são possíveis com a válvula LKB controlada remotamente. Consulte "Opções".

O atuador LKLA-T pode estar equipado com a unidade de indicação e controle modelo *ThinkTop*®.

Diagramas de torque – atuador

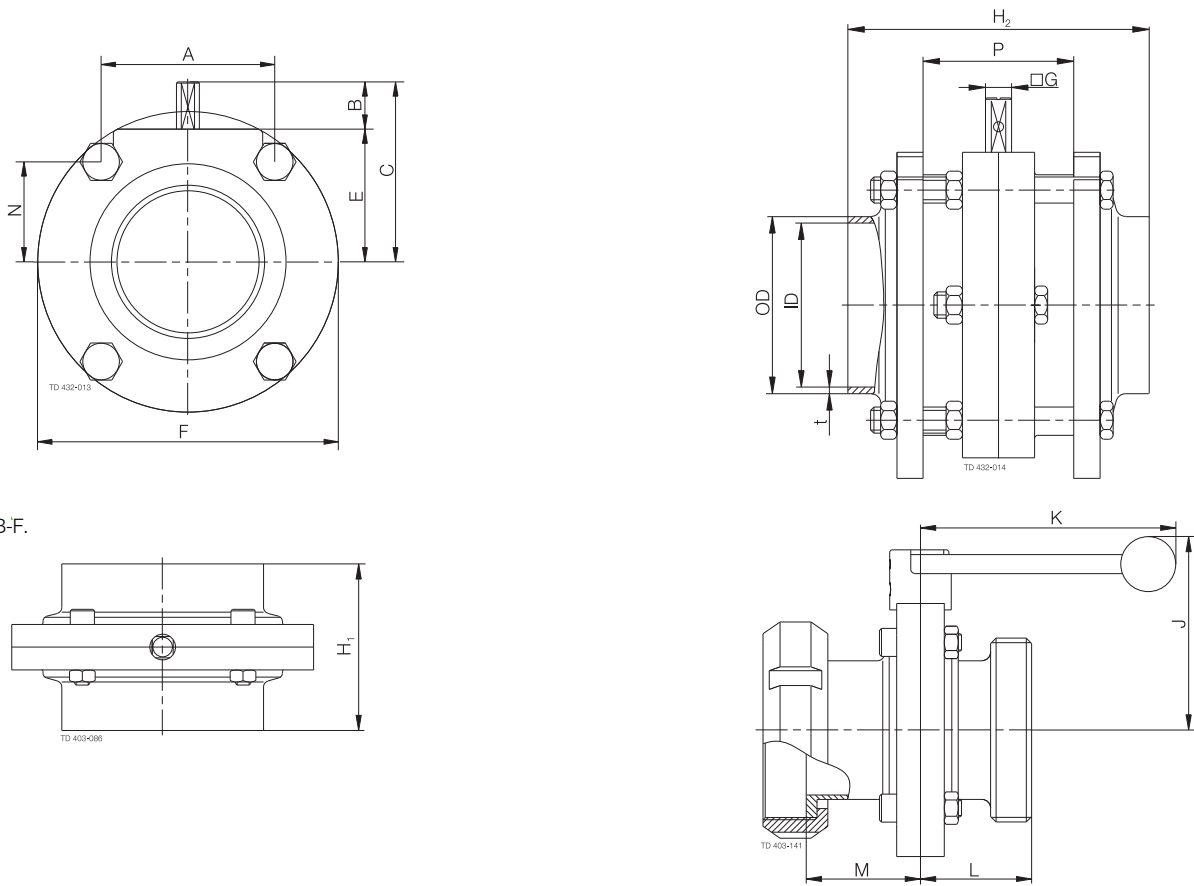
LKLA ø85 mm:

LKLA ø133 mm:



Valores de torque (para girar o disco da válvula em um anel de vedação seco)

Tamanho	Nm máx.
25mm/DN25	15
DN32	15
38mm/DN40	15
51mm/DN50	20
63,5mm/DN65	25
76mm/DN80	30
101,6mm/DN100	35
DN125	50
DN150	120



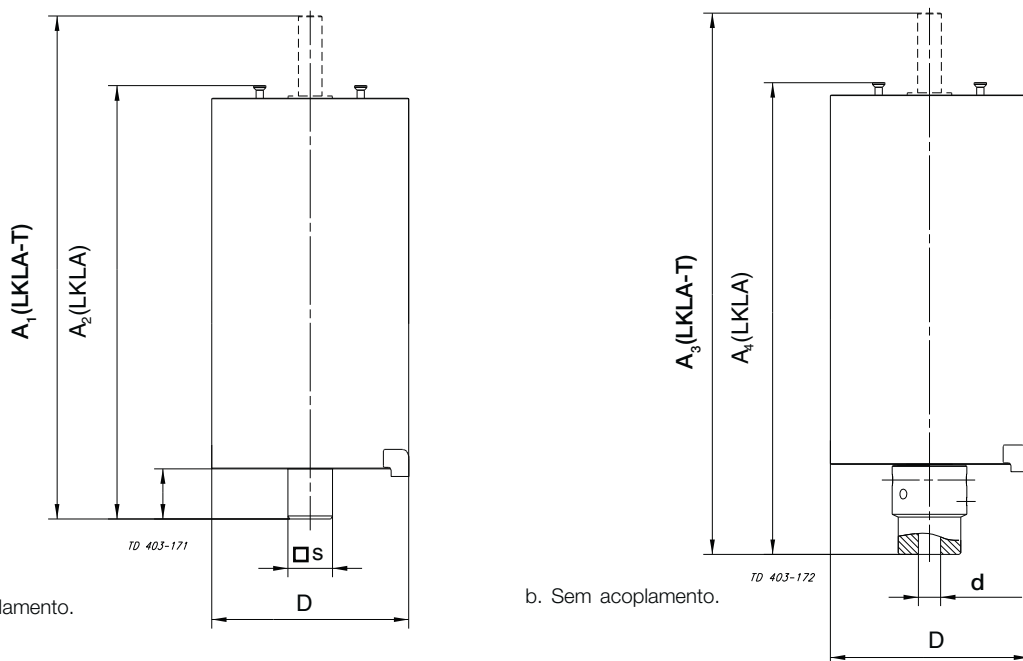
a. LKB-F.

b. LKB com extremidades para solda.

c. LKB com macho/niple-porca.

Nota! Os tamanhos de LKB DN 125 e 150 possuem seis parafusos.

Fig. 3. Dimensões - válvula.



b. Com acoplamento.

b. Sem acoplamento.

Fig. 4. Dimensões - atuadores.

Dimensões (mm) – Válvula

LKB, LKB-2, LKB-F:

Tamanho	25 mm	38 mm	51 mm	63,5 mm	76,1 mm	101,6 mm	DN 25	DN 32	DN 40	DN 50	DN 65	DN 80	DN 100	DN 125	DN 150
A	42,0	42,0	61,0	61,0	79,5	106,0	42,0	42,0	42,0	61,0	61,0	79,5	106,0	106,0	98,0
B	15,5	16,7	16,6	17,5	16,6	16,0	14,7	15,9	16,7	16,6	17,5	16,0	16,0	18,0	18,0
C	49,0	49,0	58,5	69,5	73,5	93,0	48,0	49,0	54,0	63,0	75,0	79,0	93,0	115,0	122,0
Diâm. ext.	25,6	38,6	51,6	64,1	76,6	102,2	30,0	36,0	42,0	54,0	70,0	85,0	104,0	129,0	154,0
Diâm. int.	22,5	35,5	48,5	60,5	72,0	97,6	26,0	32,0	38,0	50,0	66,0	81,0	100,0	125,0	150,0
t	1,55	1,55	1,55	1,8	2,3	2,3	2,0	2,0	2,0	2,0	2,0	2,0	2,0	2,0	2,0
E	32,5	32,5	42,0	52,0	57,0	77,0	33,3	33,3	37,7	46,6	57,3	63,0	77,0	96,7	104,0
F	78,0	78,0	99,0	117,0	132,0	169,0	79,0	79,0	86,5	105,7	125,0	143,0	169,0	199,0	215,0
G	8,0	8,0	8,0	8,0	10,0	12,0	8,0	8,0	8,0	8,0	10,0	10,0	12,0	14,0	15,0
H ₁	47,0	47,0	52,0	54,0	62,0	80,0	47,0	47,0	47,0	52,0	62,0	64,0	80,0	110,0	80,0
H ₂	83,0	83,0	92,0	92,0	114,0	132,0	83,0	83,0	83,0	92,0	114,0	116,0	132,0	136,0	152,0
J	82,0	82,0	92,0	102,0	107,0	127,0	74,0	74,0	78,0	88,0	98,0	104,0	118,0	150,0	161,0
K	120,0	120,0	120,0	120,0	162,0	162,0	120,0	120,0	120,0	120,0	162,0	162,0	162,0	223,0	338,0
L IDF/ISO	42,0	42,0	44,5	45,5	49,5	58,5	-	-	-	-	-	-	-	-	-
M IDF/ISO	55,5	55,5	58,0	59,0	63,0	81,5	-	-	-	-	-	-	-	-	-
L DS	42,0	43,5	46,0	51,0	55,0	64,0	-	-	-	-	-	-	-	-	-
M DS	54,5	54,5	57,0	59,0	63,0	72,0	-	-	-	-	-	-	-	-	-
L SMS	38,5	43,5	46,0	51,0	55,0	75,0	-	-	-	-	-	-	-	-	-
M SMS	51,0	52,5	55,0	56,0	61,0	72,0	-	-	-	-	-	-	-	-	-
L BS	45,7	45,7	48,2	49,2	53,2	67,0	-	-	-	-	-	-	-	-	-
M BS	56,5	56,5	59,0	60,0	64,0	85,4	-	-	-	-	-	-	-	-	-
L DIN	45,5	45,5	48,0	52,0	61,0	70,0	40,0	40,0	37,0	37,0	43,0	48,0	51,0	55,0	115,0
M DIN	61,5	61,5	66,0	67,0	71,0	83,0	45,5	48,5	49,5	54,0	63,0	69,0	84,0	89,0	125,0
L Clamp	45,0	45,0	47,5	48,5	52,5	61,5	-	-	-	-	-	-	-	-	-
N	26,5	26,5	30,5	40,5	43,5	53,0	27,3	27,3	31,7	35,1	45,8	49,5	53,0	72,7	85,0
P	42,0	42,0	46,0	46,0	58,0	58,0	42,0	42,0	42,0	46,0	58,0	58,0	58,0	62,0	78,0
Peso LKB-F (kg)	1,6	1,3	2,1	2,9	5,0	7,9	1,6	1,6	1,7	2,6	4,7	5,8	7,9	11,7	12,3
Peso LKB/ LKB-2 (kg)	1,2	1,0	1,5	2,1	3,0	4,7	1,2	1,1	1,3	1,8	3,0	3,5	5,1	7,5	9,0

NOTA! Os pesos referem-se a válvulas com extremidades para solda e manipulós.**Dimensões (mm) – Atuador**

LKLA e LKLA-T:

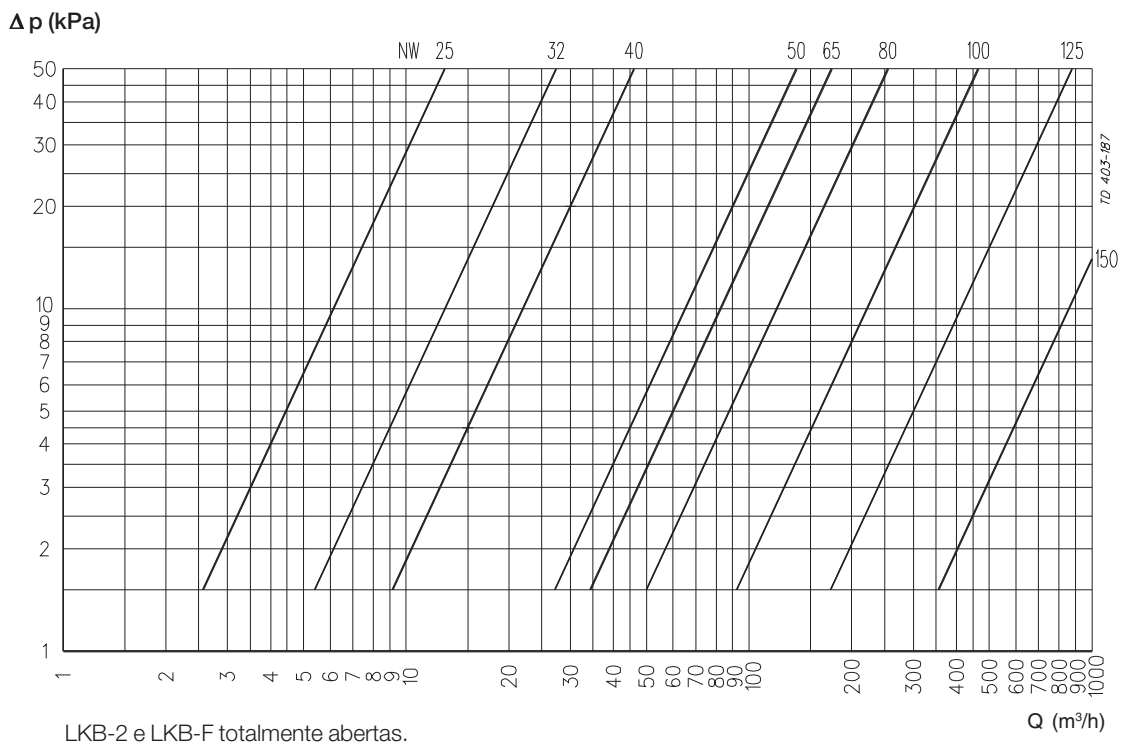
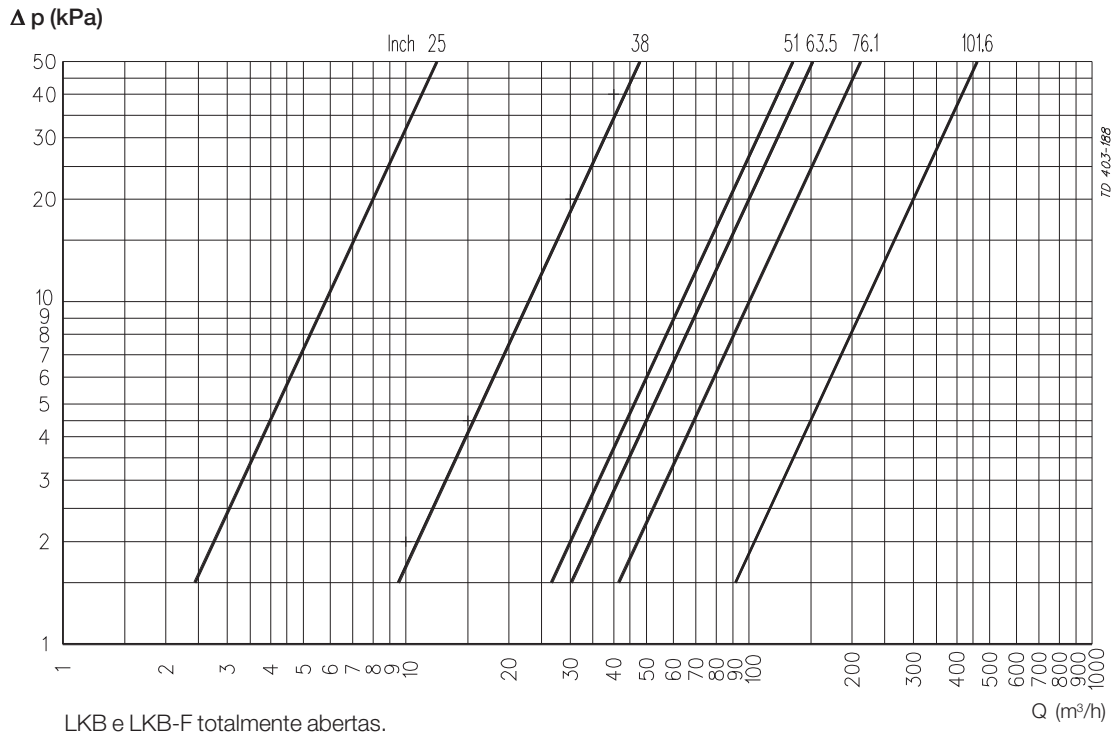
Válvula - tamanho	25-63,5 DN25-50	76,1 DN65-80	101,6 DN100	101,6 DN100	DN125	DN125	DN150	DN150
A ₁	244	242	242	363	246	363	246	363
A ₂	193	191	191	316	195	316	195	316
A ₃	244	244	244	337	244	337	244	337
A ₄	173	173	173	290	173	290	173	290
D	85	85	85	133	85	133	85	133
d	17	17	17	30	20	30	20	30
l	16,5	16,5	16,5	34	16,5	34	16,5	34
S	8	10	12	12	14	14	15	15
Função	NC,NO,A/A	NC,NO,A/A	NC,NO,A/A	NC,NO,A/A	A/A	NC,NO,A/A	A/A	NC,NO,A/A

Conexões

Ar comprimido:

R1/8" (BSP), rosqueamento interno.

Diagramas de capacidade/perda de carga



NOTA! Para os diagramas, deve-se considerar os seguintes dados:
 Meio: Água (20°C).
 Medida: Em conformidade com VDI 2173.

Opções

Equipamento

- A) Terminais de acordo com o padrão exigido.
 - B) *ThinkTop*® para controle e indicação.*
 - C) Unidade de indicação com micro-interruptores.*
 - D) Unidade de indicação com sensores de proximidade indutivos.*
 - E) Unidade de indicação com sensores de proximidade Hall.*
 - F) Unidade com indicação à prova de explosão com sensores de proximidade indutivos.*
 - G) Suporte para atuador. (Também para válvulas esfera).
 - H) Manípulo com duas ou quatro posições (padrão no DN125 e DN150).
 - I) Manípulo para indicação de posição elétrica.
 - J) Manípulo com infinitas posições intermediárias (não para DN125 e DN150).
 - K) Manípulo multi-posições**.
 - L) Manípulo multi-posições com trava. O cadeado pode ser instalado como mostra a fig. 5.
- Nota!** O cadeado não é fornecido.
- M) Tampa especial para a posição do manípulo virada a 90°.

Ferramentas

- N) Ferramenta de manutenção para o atuador
- O) Ferramenta de manutenção para conexão de discos de válvulas de 25-38 mm (DN25 - DN40).

* Para obter mais informações, consulte o Catálogo de Produtos, no capítulo “Controle e Indicação”.

** Um cadeado pode ser instalado no manípulo multi-posições com trava, como mostra a figura na seção oposta.
Nota! O cadeado não é fornecido.

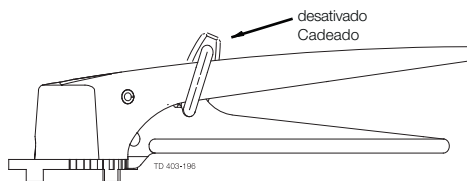


Fig. 5. Manípulo multi-posições com trava por cadeado.

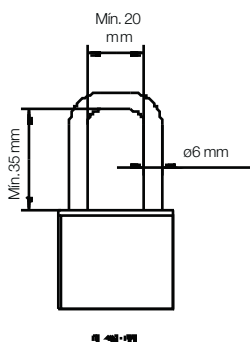


Fig. 6. Dimensões – cadeado.

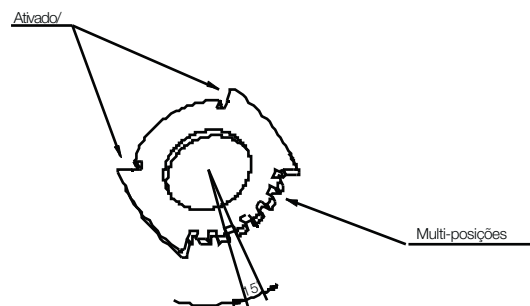


Fig. 7. Tampa de posicionamento.

Pedidos

Informe os seguintes itens ao efetuar o pedido:

- Tipo de válvula: LKB, LKB-2 ou LKB-F.
- Tamanho da válvula.
- Conexões, se as extremidades não forem para solda.
- Materiais: AISI 304L ou AISI 316L.
- Tipo de borracha: EPDM, silicone (Q), borracha fluorada (FPM) ou HNBR.
- Tipo de manípulo, se necessário.

Se o pedido incluir o atuador:

- Tipo: LKLA ou LKLA-T.
- Tamanho: ø85mm ou ø133mm.
- Função: NC, NO ou Ar/Ar.
- Outras opções.

Nota! Para obter mais detalhes, consulte também PD 65036, PD 65398 e para obter instruções, IM 70730.

Distribuidor Autorizado:
ALMATHI COMERCIAL LTDA.
www.almathi.com.br
vendas@almathi.com.br
47-3382-3720 Timbó - SC.

