

# A bomba de alto desempenho

## SolidC Bomba Centrífuga Sanitária

### Aplicações

A bomba SolidC foi desenvolvida para diversas aplicações, tais como bombeamento de produtos alimentícios, soluções de limpeza CIP, utilidades, água, (de processamento, aquecimento ou resfriamento), máquinas lavadoras e serviço de transporte dentro da faixa de operação. A bomba é adequada para uso nas indústrias de alimentos, de laticínios, de bebidas, de cosméticos, farmacêutica, de químicas leves e de tratamento de água.

### Projeto

A SolidC consta de um motor padrão, ponta de eixo, acoplamento de compressão mecânica, adaptador, encosto, rotor, carcaça e vedação do eixo.

Ela foi desenvolvida para limpeza CIP, com ênfase nos espaços internos arredondados e vedações de fácil limpeza.

A bomba possui uma capa de aço inoxidável para proteger o motor, sendo que toda a unidade é sustentada por quatro pés ajustáveis.

### Vedações do eixo

A bomba SolidC é equipada com um selo mecânico externo simples ou refrigerado. Ambas possuem anéis de vedação estacionários, de aço AISI 329 resistentes aos ácidos com uma superfície de vedação de carbeto de silício e anéis de vedação giratórios de carbono. A vedação secundária do selo mecânico refrigerado é um anel tipo "lip-seal" de longa duração.

### Materiais

Peças de aço em contato com o

produto: . . . . . Aço 1.4404 (316L) resistente aos ácidos..

Outras peças de aço: . . . . . Aço inox 1.4301 (304).

Acabamento padrão: . . . . . Jateado (standard)  
3A polishing (Ra 0.8).

Vedações em contato com o produto: . Borracha EPDM (conforme normas FDA)

### Dados técnicos

Máxima pressão de entrada: . . . . . 400 kPa (4 bar).

Faixa de temperatura: . . . . . -10°C a +120°C (EPDM).

### Selo refrigerado (FSS):

Pressão de entrada de água: . . . . . máx. 100 kpa (1 bar).

Consumo de água: . . . . . 0,25 -0,5 l/min.

### Conexões de água:

Rosca externa de R 1/8" (BSP).

### Motor

Motor com pés flangeados conforme padrão métrico da norma IEC (EFF II), 2 pólos = 3600 rpm a 60Hz, IP 55, trifásico. classe de isolamento F; 220/380/440/760V



Bomba SolidC.

### Tensão e frequência

3 ~, 50 Hz, 220-240V Δ/380-420VY	≤ 4 kW
3 ~, 60 Hz, 250-280V Δ/440-480VY	≤ 4,6 kW
3 ~, 50 Hz, 380-420V Δ/660-690VY	≥ 5,5 kW
3 ~, 60 Hz, 440-480V Δ	≥ 6,4 kW

### Dimensões do motor

**50 Hz:** 1,1; 1,5; 2,2; 3; 4; 5,5; 7,5; 11; 15; 18,5; 22 kW

**60 Hz:** 1,3; 1,75; 2,5; 3,5; 4,6; 6,4; 8,6; 12,5; 17; 21; 25 kW.

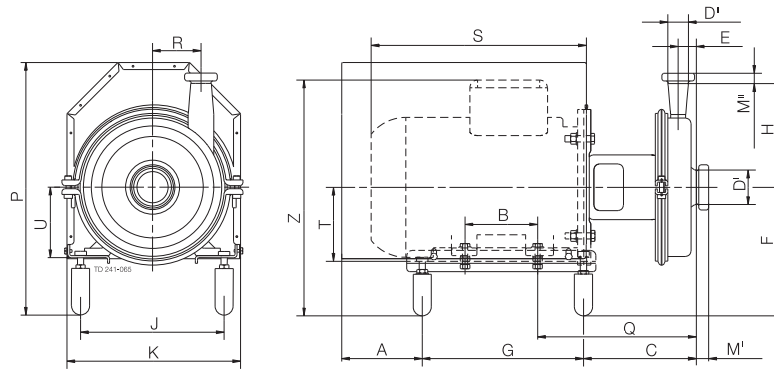
### NOTA!

Se utilizada com um conversor de frequência, o motor de 22 kW só produz um efeito de 20 kW. Conexões de água:

### Garantia

Garantia estendida de 3 anos na linha de bombas centrífugas SolidC. A garantia abrange todas as peças não desgastáveis na condição de que somente sejam utilizadas peças de reposição genuínas da Alfa Laval.

Dimensões (mm) 900234/3



SolidC-1

	Weg-motor kW			
	1,5	2,2	3	4
A	84	84	101	87
B	125	125	140	140
C	173	173	161	165
E	28	28	28	28
F mín.	195	195	205	217
F máx.	210	210	220	232
G	242	242	290	300
H	180	180	180	180
J	177	177	228	227
K	235	235	285	285
P mín.	392	392	405	447
P máx.	407	407	420	462
Q	231	231	236	245
R	67	67	67	67
S	254	279	316	333
T	90	90	100	112
U	93	93	103	115
Z mín.	345	345	365	397
Z máx.	360	360	380	412
X	305	305	305	305
Peso (kg)	38	40	52	63

SolidC-2

	Weg-motor kW			
	3	4	5,5/7,5	11
A	101	87	157	173
B	140	140	178	254
C	168	172	229	227
E	35	35	35	35
F mín.	205	217	237	265
F máx.	220	232	252	280
G	290	300	305	419
H	200	200	200	200
J	228	227	277	327
K	285	285	335	335
P mín.	405	447	478	536
P máx.	420	462	493	551
Q	243	252	311	331
R	94	94	94	94
S	316	333	410	488
T	100	112	132	160
U	103	115	135	163
Z mín.	365	397	444	515
Z máx.	380	412	459	530
X	349	349	349	349
Peso (kg)	55	65	94/96	140

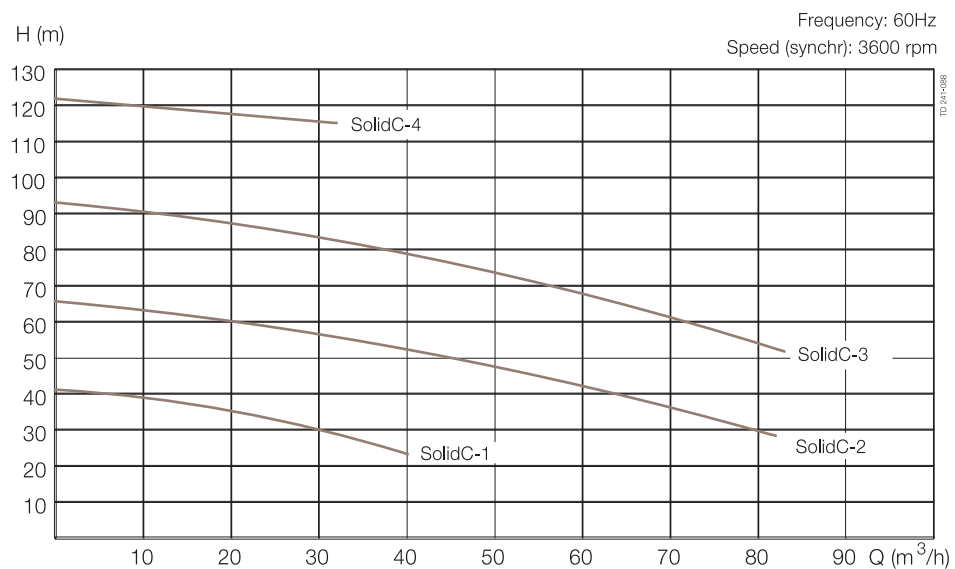
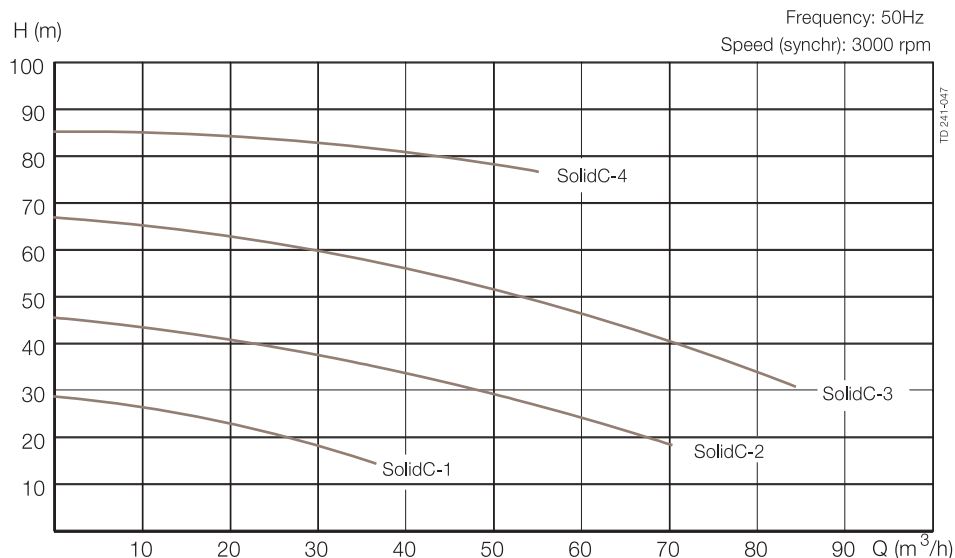
SolidC-3

	Weg-motor kW		
	5,5/7,5	11/15	18,5
A	157	173	109
B	178	210	254
C	226	221	205
E	31	31	31
F mín.	237	265	265
F máx.	252	280	280
G	305	419	503
H	210	210	210
J	277	327	327
K	335	385	385
P mín.	478	536	536
P máx.	493	551	551
Q	308	328	328
R	121	121	121
S	410	488	532
T	132	160	160
U	135	163	163
Z mín.	444	515	515
Z máx.	459	530	530
X	390	390	390
Peso (kg)	99/102	146/153	171

SolidC-4

	Weg-motor kW		
	5,5/7,5	11/15	18,5/22
A	157	173	109
B	178	210	254
C	225	219	204
E	27	27	27
F mín.	237	265	265
F máx.	252	280	280
G	305	419	503
H	230	230	230
J	277	327	327
K	335	385	385
P mín.	478	536	536
P máx.	493	551	551
Q	308	328	328
R	121	121	121
S	410	488	532
T	132	160	160
U	135	163	163
Z mín.	444	515	515
Z máx.	459	530	530
X	410	410	410
Peso (kg)	101/103	147/154	170

Fluxograma



Conexões (mm) Versão sanitária

SolidC-1

D' 51	ISO	IDF	DIN	SMS	BS	DS
D'38	Clamp	Macho	Macho	Macho	Macho	Macho
M <sup>I</sup>	21	21	23	20	27	20
M <sup>II</sup>	21	21	22	20	27	20

SolidC-2

D' 63.5	ISO	IDF	DIN	SMS	BS	DS
D'38	Clamp	Macho	Macho	Macho	Macho	Macho
M <sup>I</sup>	21	21	61	24	27	24
M <sup>II</sup>	21	21	22	20	27	20

SolidC-3

D' 76.1	ISO	IDF	DIN	SMS	BS	DS
D'38	Clamp	Macho	Macho	Macho	Macho	Macho
M <sup>I</sup>	21	21	61	24	27	24
M <sup>II</sup>	21	21	22	20	27	20

SolidC-4

D' 76.1	ISO	IDF	DIN	SMS	BS	DS
D'51	Clamp	Macho	Macho	Macho	Macho	Macho
M <sup>I</sup>	21	21	61	24	27	24
M <sup>II</sup>	21	21	23	20	27	20

**Opções**

- A. Rotor com diâmetro reduzido .
- B. Motor para outra tensão e/ou frequência.
- C. Motor de 1500 rpm.
- D. Selo mecânico refrigerado .
- E. Vedações nitrílicas em contato com o produto (NBR), borracha fluorada (FPM) ou FEP.
- F. Anel de vedação giratório de carbeto de silício.

**Pedidos**

Informe os seguintes itens ao efetuar o pedido:

- Tamanho da bomba.
- Conexões.
- Diâmetro do rotor.
- Tamanho do motor.
- Tensão e frequência.
- Vazão, pressão e temperatura.
- Densidade e viscosidade do produto.
- Opções.

**Nota!**

Para obter mais detalhes, consulte também IM 70821.

Distribuidor Autorizado:  
**ALMATHI COMERCIAL LTDA.**  
[www.almathi.com.br](http://www.almathi.com.br)  
[vendas@almathi.com.br](mailto:vendas@almathi.com.br)  
47-3382-3720 Timbó - SC.

